

# GAT p.time ST290 Personalzeiterfassungsterminal

## Anwendung

Das Personalzeiterfassungsterminal GAT p.time ST290 eröffnet neue Möglichkeiten in der Personalzeiterfassung. Das große, kontrastreiche Farbdisplay ermöglicht die anwenderfreundliche Darstellung zahlreicher Informationen in verschiedenen Sprachen. Die Auswahl der Standard Funktionen wie „Kommen“, „Gehen“ usw. erfolgt über die Funktionstasten mit taktiler Rückmeldung. Der Aufruf weiterer Funktionen oder die Auswahl von verschiedenen Abwesenheitsgründen können intuitiv über den Touchscreen erfolgen.



## Funktionsbeschreibung

Bei der Identifikation von Mitarbeitern ist neben der Verwendung von berührungslosen Ausweisen am beleuchteten Leser oder der Eingabe der Personalnummer auch die Verwendung des Fingerabdrucks als Identifikation oder als Verifikation möglich. Die Buchungsfunktion wird entweder vom GAT p.time ST290 automatisch voreingestellt oder kann vom Mitarbeiter am Touch-Screen gewählt werden. Die Salden der Mitarbeiter sind von diesem jederzeit abrufbar und werden am Touch-Screen dargestellt. Salden von bis zu 10.000 Personen und 20.000 Buchungen (Standard) können auch für den Fall, dass das Gerät offline ist, im Standardspeicher verwaltet werden. Die PC-Anbindung des Gerätes erfolgt im Normalfall über Ethernet oder RS 485.

Die Montage der Dockingstation kann bereits vor der endgültigen Fertigstellung der Wände erfolgen. Für die Verkabelung der Dockingstation genügt bei Verwendung der Power-over-Ethernet (PoE) Option ein einziges Netzkabel, um das Gerät mit Energie zu versorgen und die Kommunikation zu ermöglichen. Bei der Inbetriebnahme wird das Gerät auf die Dockingstation aufgeschnappt und durch ein Schloss gesichert.

Für Kunden, die bereits ältere GANTNER Zeiterfassungsterminals in Verwendung haben, wurde speziell auch auf Rückwärtskompatibilität geachtet. Ohne Eingriff in die Personalzeiterfassungssoftware oder Update der Software können die Geräte für Zeitbuchungen und Saldenabfragen verwendet werden.

Weitere Funktionen:

- 5,7" Farbbildschirm mit Touchfunktion
- Optionale Speichererweiterung über eine USB-Stick
- PC-Anbindung optional über WLAN oder GSM/GPRS-Modem (Anschluss an internen USB)
- Berührungslose Leseinheiten für LEGIC® Prime
- Optischer Fingerabdruckleser
- Stromversorgung über PoE möglich
- Einfache Installation und Plug&Play Montage

## Bestellhinweise

| Bezeichnung   | Artikel-Nr. |
|---|-------------|
| <b>GAT ST 290</b><br>Personalzeiterfassungsgerät mit LEGIC® Prime Leser und Fingerprintleser                          | 556685      |
| <b>GAT ST 290 FIU 3k</b><br>Personalzeiterfassungsgerät mit LEGIC® Prime Leser und Fingerprintleser für 3000 Personen | 732378      |

## Zubehör

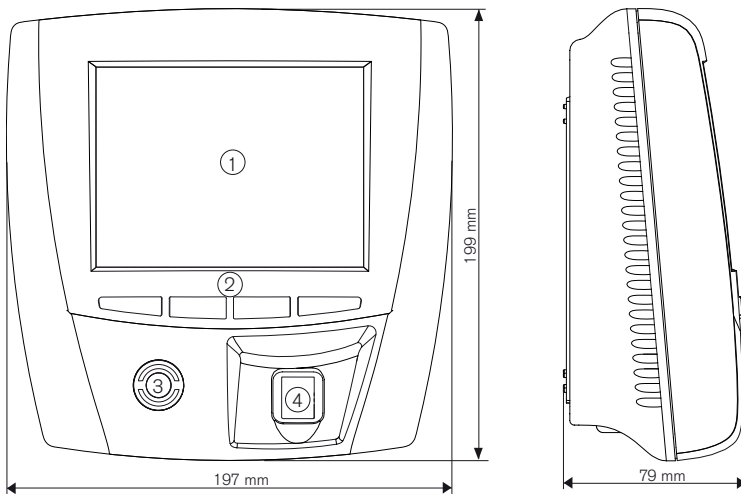
| Bezeichnung  | Artikel-Nr. |
|--|-------------|
| <b>GAT DS x80 x90</b><br>Dockingstation für GAT STx80 und STx90<br>(im Lieferumfang enthalten) | 702476      |
| <b>GAT DS x80 x90 POE</b><br>POE Dockingstation für GAT STx80 und STx90                        | 702577      |

## Technische Daten

|                                |  |
|--------------------------------|--|
| Versorgungsspannung:           | 12 - 24 VDC  |
| Leistungsaufnahme:             | 12 W   |
| Zeitgeber:                     | integrierte RTC  |
| Datenspeicher:                 | - 32 MB Flash<br>- 64 MB RAM<br>Option Speichererweiterung<br>(via integ. USB-Anschluss)<br>- 512 kByte SRAM   |
| Datenerhalt Uhr und SRAM:      | 3 Jahr ohne Versorgung   |
| Lesertyp:                      | LEGIC® Prime   |
| Fingerabdruckleser:            | optischer Sensor 18 x 22 mm,<br>Identifikation für 500 Personen<br>à 2 Finger (Option: 3000 Personen<br>à 2 Finger),<br>Verifikation ohne Personenbegrenzung<br>d. Fingerabdruckleser,<br>Zugriffszeit 1 bis 1,4 s,<br>Aufl. 500 dpi, 256 Graustufen |
| Bedienelemente:                |  |
| - 4 Tasten:                    | Funktion programmierbar, Anzeige in<br>Klartext am Bildschirm  |
| - Bildschirm:                  | resistiver 4-Wire Touchscreen  |
| Anzeigeelement/Signalisierung: |  |
| - Bildschirm:                  | 5,7" TFT, Aufl. 320 x 240 Pixel,<br>262.144 Farben<br>Helligkeit 250 cd/m <sup>2</sup>   |
| - Leser:                       | Hintergrundbeleuchtung,<br>3 verschiedenen Farben  |
| - Akustischer Signalgeber      | Piepser  |

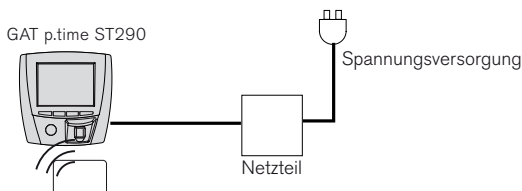
|   |   |
|---|---|
| Host-Schnittstelle:                       | Ethernet 10/100 MBit und RS 485<br>Option: WLAN und GSM-Modem<br>(via integriertem USB-Anschluss)   |
| Peripherie-Schnittstelle:                 | RS 232  |
| Betriebssystem:                           | Windows CE®   |
| Signaleingänge:                           | 2 x Optokoppler, konfigurierbar<br>- Eingangsspannung: 0 bis 30 VDC<br>U <sub>Low</sub> < 2 VDC, U <sub>High</sub> > 6 VDC<br>- Eingangsstrom: max. 60 VA |
| Signalausgänge:                           | 2 x Relais, konfigurierbar<br>- Schaltungsspannung: max. 30<br>VAC/DC<br>- Dauerstrom: max. 2 A<br>- Schaltleistung: max. 60 VA                           |
| Normen:                                   | CE konform  |
| Gehäusematerial:                          | Kunststoff, In-mould Technologie  |
| Abmessungen:                              | 197 x 199 x 79 mm   |
| Zul. Umgebungstemperatur:                 | -10°C bis +50°C   |
| Luftfeuchtigkeit:                         | 10% bis 85% (nicht kondensierend)   |
| Schutzart:                                | IP 54   |
| Schutzklasse:                             | I   |
| Gewicht:                                  | ca. 2 kg  |
| Umweltklasse in<br>Anlehnung an VDS 2110: | II (Bedingungen in Innenräumen)   |

## Abmessungen



1. Farbbildschirm mit Touch-Funktion
2. Funktionstasten
3. Lesezentrum
4. Fingerprintleser

## Typische Anwendung

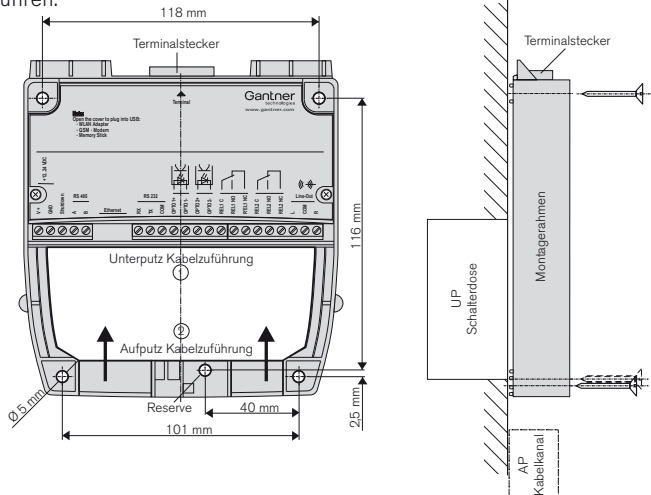


## Montage- und Installationshinweise

Der Montagerahmen wird mittels Schrauben an der Wand befestigt. An ihm erfolgt auch der Anschluss der Verbindungskabel über Schraubklemmen bzw. RJ45 Stecker.

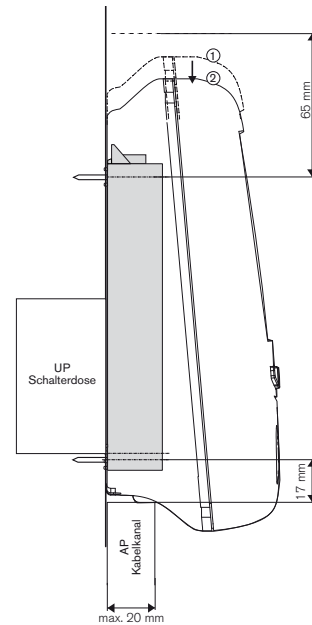
### Wandmontage

Die Kabelzuführung kann Unterputz (1) oder Aufputz (2) erfolgen. Bei der Aufputzzuführung überprüfen Sie, ob die Kabel nach Montage des Rahmens noch eingeführt werden können (z.B. Ethernet mit RJ 45 Stecker), ansonsten Kabel vor Befestigung durch die Kabelzuführungen führen.



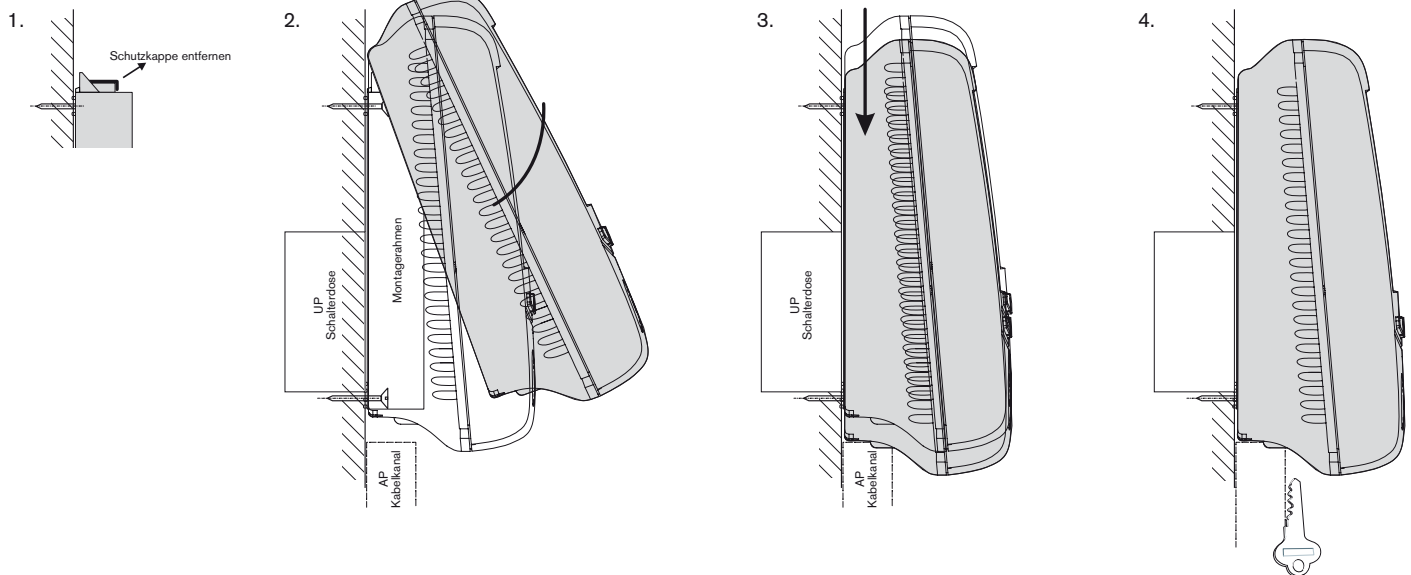
### Platzbedarf bei Montage

Bei Befestigung des Montagerahmens ist zu berücksichtigen, dass das Geräteoberteil später aufgesteckt und von unten mit einem Schlüssel versperrt wird. Es sind die angegebenen Mindestabstände oben und unten einzuhalten.



### Aufstecken des Geräteoberteils

Das Geräteoberteil wird auf den Montagerahmen aufgesteckt und mit dem eingebauten, mechanischen Schloss gesichert.



1. Schutzkappe vom Terminalstecker des Montagerahmens entfernen.
2. Terminal mit der Oberkante auf den Montagerahmen aufsetzen und nach unten klappen.
3. Terminal nach unten schieben, bis es im Montagerahmen einrastet.
4. Versperren Sie das Terminal mit dem Schlüssel und bewahren Sie diesen an einem sicheren Ort auf!

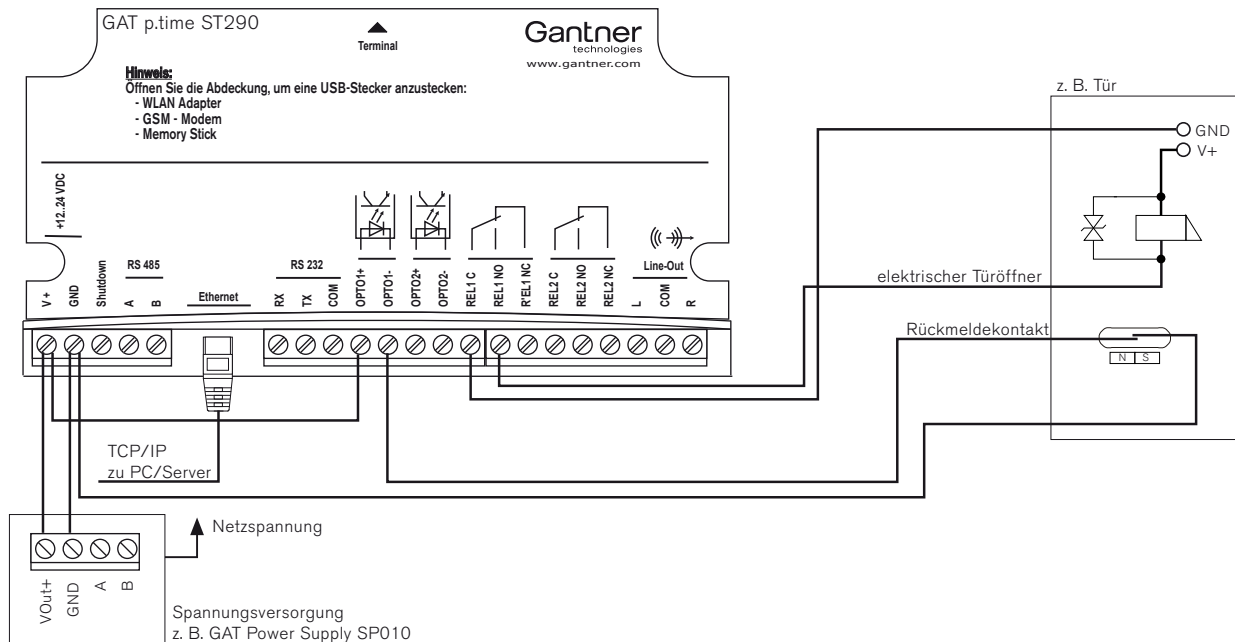
Hinweis: Die Versorgungsspannung kann vor dem Aufsetzen oder erst später angelegt werden.

### Touch-Screen Reinigung

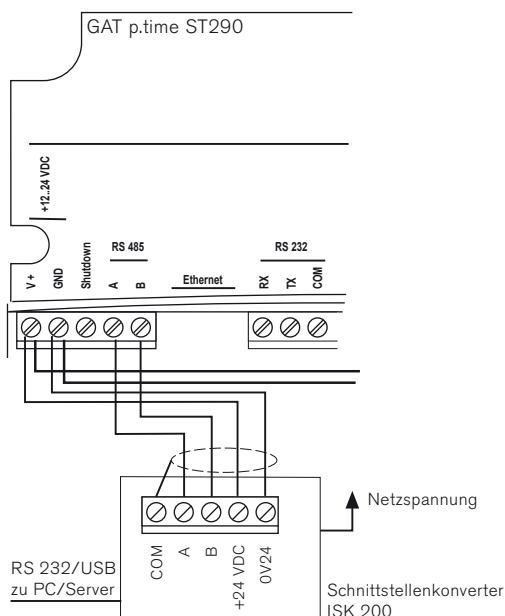
Verwenden Sie zur Reinigung des Touch-Screen ein feuchtes (nicht nasses), weiches Tuch mit sanftem Reinigungsmittel (z.B. Seife). Es dürfen keine scharfen Gegenstände oder ätzende Mittel verwendet werden.

Die Oberfläche des Touch-Screen ist eine Polyesterfolie. Der Touch-Screen wurde auch chemische Widerstandsfähigkeit nach ASTM D1308-87 getestet. Die Änderung der Widerstandsfähigkeit nach dem Test ist kleiner als 10%.

## TCP/IP mit externer Spannungsversorgung



## RS 485 mit Spannungsversorgung über Schnittstellenkonverter



### Netzwerk

RS 485 Busverbindung oder Ethernet.

**Achtung:** Es dürfen nicht beide Netzwerke gemeinsam betrieben werden!  
Bei der RS 485 Busverbindung sind nur die Signalleitungen A und B anzuschließen.

### Spannungsversorgung

Gleichspannungsversorgung (siehe techn. Daten), z.B. mit dem GANTNER Netzteil GAT Power Supply SP010 oder über den Schnittstellenkonverter ISK 200.

### Empfohlene Kabel:

Ethernet: min. CAT 5 (STP) für 100 MBit

RS 485: min. CAT 5 (STP), Versorgungsspannung über 2 Adernpaare

### Relaisausgänge

Zur potentialfreien Ansteuerung von Einrichtungen wie z. B. elektr. Türöffner. Beachten Sie die max. zulässigen Schaltspannungen und Ströme (siehe techn. Daten).

### Optokopplereingänge

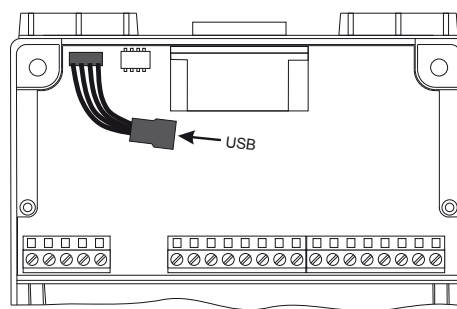
Potentialfreie Eingänge zur Statuserfassung. Zum Schalten eines Eingangs muss eine Spannung angelegt werden. Die Spannung für den Eingang kann von der Terminalversorgung abgenommen werden oder von einer externen Quelle stammen. Beachten Sie die max. zulässigen Eingangsspannungen und Ströme (siehe techn. Daten).

### USB-Anschluss

Unter der Abdeckung des Montagerahmens befindet sich ein USB Stecker. Dieser wird zum Anschluss eines Modems, W-LAN Adapters oder Memory-Sticks verwendet. Für den Zugriff auf diesen Stecker müssen die beiden Schrauben gelöst und der Deckel nach oben geklappt werden. Verschließen Sie den Deckel danach wieder fest mit den beiden Schrauben, bevor das Terminaloberteil aufgesetzt wird.



Öffnen Sie den Deckel nicht zu weit, da das Scharnier sonst beschädigt werden kann!



### Sicherheitshinweise



- Die Installation und Wartung dieses Gerätes darf nur durch fachkundiges Personal erfolgen.
- Die geltenden Sicherheits- und Unfallverhütungsvorschriften sind zu beachten.
- Schutzeinrichtungen dürfen nicht entfernt werden.
- Beachten Sie die im Datenblatt angegebenen technischen Daten des Geräts.



- Vor Arbeiten am Gerät muss das Gerät spannungsfrei geschaltet werden.
- Montage/Demontage nur im spannungsfreien Zustand.